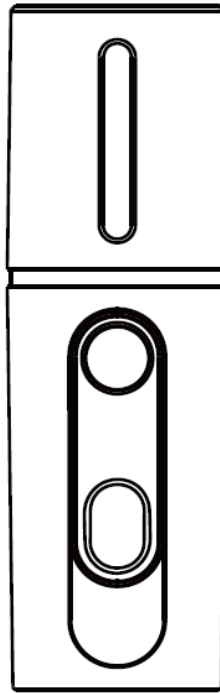
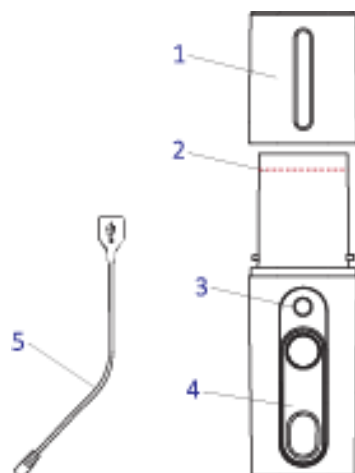


DIFFUSEUR D'HUILES ESSENTIELLES **NOMADE**



Lire attentivement et conserver soigneusement ce mode d'emploi.

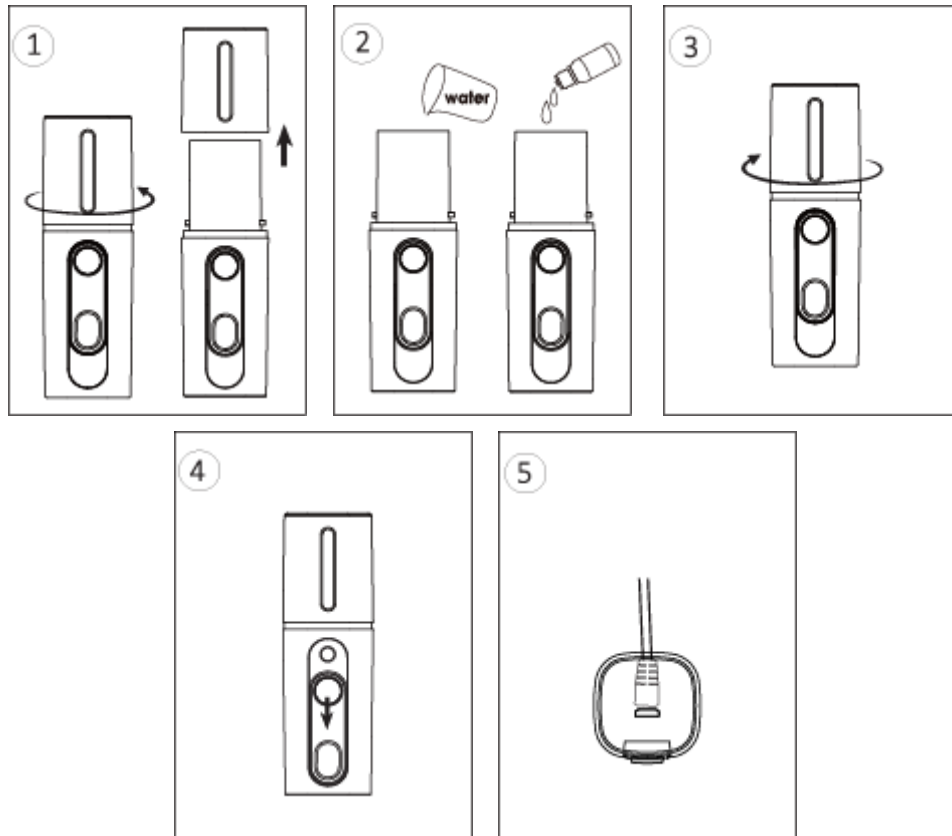
CONTENU



1. couvercle
2. niveau d'eau maximum
3. orifice de sortie de la brume
4. bouton ON / OFF
5. cable USB

CONSEIL D'UTILISATION

- 1 Retirer le couvercle du diffuseur en le tournant dans le sens anti-horaire (sens inverse des aiguilles d'une montre).
- 2 Remplir le réservoir d'eau jusqu'au niveau maximum indiqué. Ajouter quelques gouttes d'Huile(s) Essentielle(s) ou de Complex' pour diffusion Naturactive (respecter les précautions d'usage fournies avec les huiles essentielles). Ne pas dépasser le maximum indiqué (15ml).
- 3 Replacer le couvercle sur le diffuseur en le tournant dans le sens horaire. Vérifier qu'il est correctement fermé.
- 4 Faire glisser le bouton vers le bas pour lancer la diffusion.
- 5 Brancher l'appareil avec le câble fourni sur un port USB afin de recharger le diffuseur. Une lumière rouge apparaît. 1h30 est nécessaire pour une charge complète.



ATTENTION : Il est impératif de vider le réservoir du diffuseur avant le transport

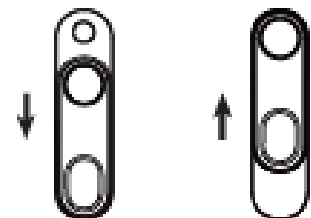
FONCTIONNEMENT et INDICATEURS LUMINEUX

Faire glisser le bouton ON/ OFF vers le bas pour enclencher la diffusion des huiles essentielles. Lorsque le diffuseur fonctionne, une lumière bleue est allumée.

La diffusion est continue pendant 60 secondes, puis le diffuseur s'arrête automatiquement.

NOTE : Quand la batterie est déchargée, la lumière bleue clignote.

Faire glisser le bouton ON/ OFF vers le haut pour stopper la diffusion des huiles essentielles.



ENTRETIEN

Afin de conserver le diffuseur en bon état, il est conseillé de le nettoyer à chaque changement d'huile essentielle ou après 5 utilisations avec la même huile.

1. Eteindre et débrancher le diffuseur avant tout nettoyage.
2. Utiliser un tissu doux humide pour nettoyer l'extérieur du diffuseur.
3. Ôter le couvercle du diffuseur et vider le réservoir.
4. Utiliser un coton tige ou un tissu doux humide pour retirer les dépôts et essuyer le réservoir délicatement.
5. Ne pas utiliser de détergents, de solvants ou autres matières abrasives.
6. Tenir l'appareil au sec. Ne pas l'immerger dans l'eau.

CAUSES POSSIBLES DE DYSFONCTIONNEMENT

Symptômes	Causes possibles	Solutions
La diffusion ne fonctionne pas = Pas de brume	La batterie est déchargée.	Brancher le diffuseur pour recharger l'appareil.
	Il n'y a pas suffisamment d'eau dans le réservoir.	Remplir le réservoir d'eau jusqu'au niveau maximum indiqué.
	L'eau dépasse le niveau maximum du réservoir.	Retirer l'excès d'eau pour ne pas dépasser le niveau maximum indiqué.
	L'orifice de sortie de la brume est bouché.	Nettoyer l'orifice avec un coton tige préalablement humidifié.

CARACTÉRISTIQUES TECHNIQUES

- Modèle n° : LMS01
- Diffusion : ultrasonique
- Batterie autonome
- Alimentation : DC 5V / 2W
- Charge sur port USB
- Couleur : blanc
- Dimensions : 3,2 x 3,2 x 12 cm
- Capacité de la cuve d'eau : 15 ml
- Poids : 52 g

Découvrez également le Diffuseur IRISEA, qui diffuse les huiles essentielles dans l'atmosphère en douceur, sous forme d'une fine brume. Grâce à ses couleurs changeantes, il crée une ambiance relaxante et personnalisable. Mais également, le Diffuseur prise BOREA qui se branche directement sur une prise murale, pour une diffusion à chaleur douce.



Pour accompagner votre diffusion, Naturactive propose également :

- Une gamme de **49 Huiles Essentielles** issues de l'agriculture biologique*, 100% pures et d'origine naturelle. Idéales à diffuser dans l'atmosphère, seules ou en mélange (lire attentivement les mentions sur l'étui et la notice des huiles essentielles).
- Une gamme de **7 Complex' pour diffusion BIO**, pour tous les moments de bien-être au quotidien (Relaxation, Sommeil, Tonus, Respiration, Protection, Air Pur, Citronnelle).

*Hors Huile Essentielle Sapin de Sibérie.



Importé par :
Laboratoires Pierre Fabre Médicament
45 place Abel Gance 92100 Boulogne – France



Elimination des appareils électriques en fin de vie

Ce symbole indique que, dans l'UE, ce produit ne doit pas être jeté avec les autres déchets ménagers. Le tri sélectif des appareils électriques mis au rebut prévient les effets néfastes éventuels sur l'environnement et sur la santé, et favorise le recyclage et la réutilisation des composants de l'appareil. Cet appareil doit par conséquent être remis à un point de collecte approprié ou à votre revendeur qui se chargera de son recyclage.

BON DE GARANTIE

Ce diffuseur est garanti pour une période de **1 an** à compter de la date d'achat, en cas d'utilisation correcte de l'appareil suivant les indications fournies dans la notice d'utilisation. Dans tout autre cas, la garantie ne sera pas acceptée. Dès qu'un problème est rencontré durant la période de garantie, veuillez contacter votre pharmacien pour connaître la marche à suivre et les modalités de remplacement. Le produit doit être retourné dans son emballage d'origine.

Rappel : La garantie ne prend pas en charge la casse, ni les défauts liés à une mauvaise utilisation ou un mauvais entretien de l'appareil.

ATTENTION : Pour être valable, le bon de garantie doit obligatoirement être tamponné et daté, et accompagné d'un ticket d'achat daté. **Préciser le type de dysfonctionnement constaté sur le bon de garantie.**

Naturactive – Diffuseur d'huiles essentielles NOMADE

Date d'achat :/...../.....

Nom et adresse du pharmacien :

.....
.....

Type de dysfonctionnement :

.....
.....

Bon de garantie

Cachet de la pharmacie

